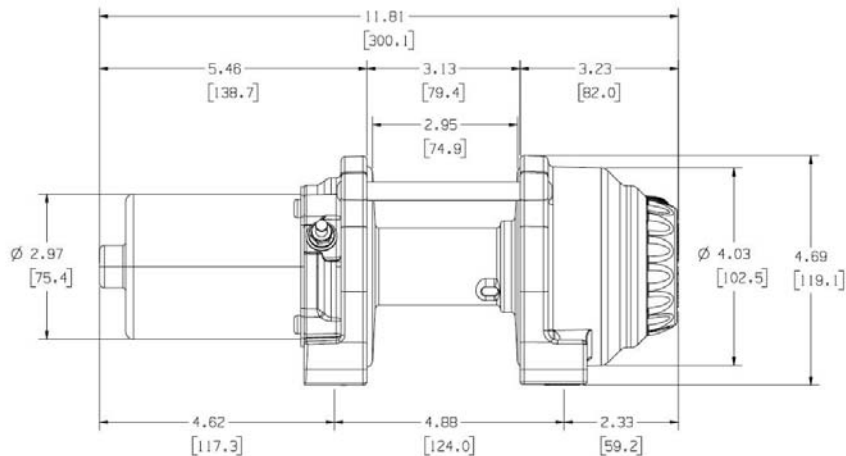




VANTAGE 2000-S

Part Number: 89021, 91021
Rated Line Pull: 2000 lbs. (907 kgs)
Motor: 12V DC, 0.9 hp (0.7 kW) Permanent Magnet, Sealed
Controls: Handlebar Mounted Mini Rocker
Gear train: Differential Planetary
Gear Ratio: 155:1
Clutch (Freespool): Cam Activated
Brake: Spring
Drum diameter/length: 1.5"/2.9" (38mm/74mm)
Kit Shipping Weight: 25.5 lbs. (11.6 kgs)
Rope: Synthetic, \varnothing 5/32 x 50' (\varnothing 4.0mm x 15 m)
Fairlead: Hawse
Recommended Battery: 12 Amp/hr minimum
Duty Cycle: Intermittent
Battery leads: 8 gauge
Finish: Grey Powder Coat
Warranty: Limited Five Year
Mounting Bolt Pattern: 3.0" x 4.88" (76mm x 124mm)
Winch Dimensions: 11.81" L x 4.53" D x 4.69" H (30.0cm L x 11.5cm D x 11.9cm H)
Winch Weight: 12.25 lbs. (5.5 kgs)



PERFORMANCE DATA

Load lbs. (kgs)	Current (Amps)	Speed Ft/min. (m/min.)	Pull by Layer Layer/lbs. (kgs.)
2000 (907)	122.9	4.8 (1.5)	1/2000 (907)
1500 (680)	90	6.8 (2.1)	2/1730 (785)
1000 (454)	64.4	8.8 (2.7)	3/1524 (691)
500 (227)	42.2	11.0 (3.4)	4/1362 (618)
0	20.3	14.0 (4.3)	

DUTY CYCLES

Load lbs(kgs)	Run Time	Distance ft.(m)	Cool Time (min)
0	2.5 min	35 (10.7)	12
500 (227)	2.0 min	22 (6.7)	10
1000 (455)	1.0 min	9 (2.7)	10
1500 (680)	25 sec	3 (1.9)	10
2000 (907)	15 sec	1 (0.3)	10

SERVICE INSTRUCTIONS

Should you encounter a problem during installation or operation of your winch, please follow these steps toward resolving the problem:

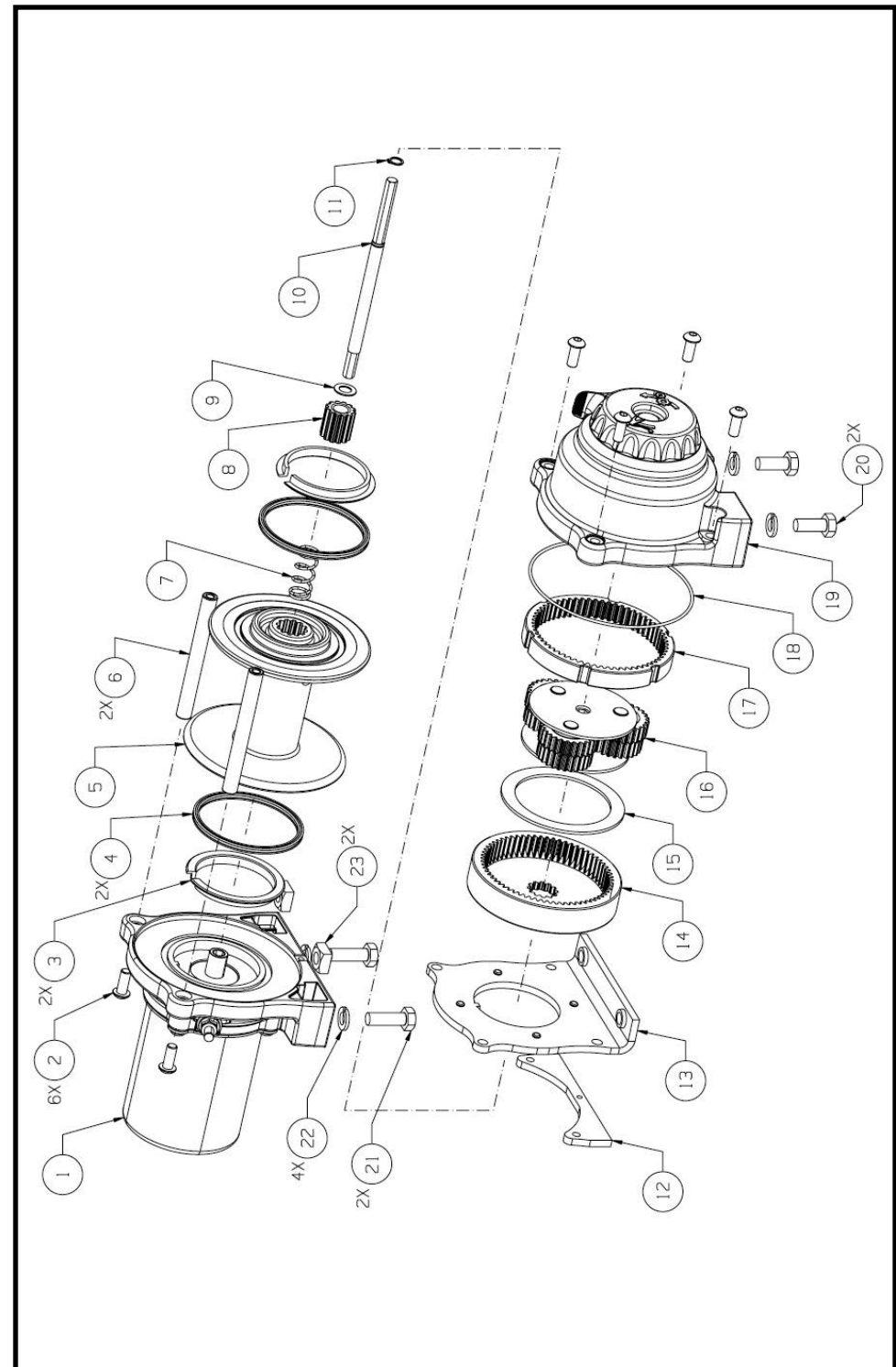
1. Refer to your operator's guide and installation instructions. It has illustrations and detailed information on the installation and safe and proper operation of your winch. It also includes a replacement parts list and assembly diagrams. If you are unable to resolve the problem, then go to step 2.
2. Contact your dealer where you purchased your winch. If, after discussing the problem with their parts and service staff, you are still unable to resolve the problem then go to step 3.
3. Call an Authorized WARN Service center from the list provided on the back of the warranty sheet included with the product. When calling, please have the following information available: winch model number and purchase date, make, model and year of vehicle.
4. If you are unable to resolve the problem to your satisfaction, please call Warn Industries Customer Service at: 1-800-543-9276. When calling, please have the following information available: winch model number and purchase date, make, model and year of vehicle. You may also contact Warn Industries by visiting our website: www.warn.com

SERVICE/UPGRADE KITS

Synthetic Rope Kit, 5/32"	PN 89563
Contactor, 12 VDC.....	PN 89579
Remote Control, 10ft lead	PN 64849
Socket Assembly, Remote Control	PN 89565
Hawse Fairlead Kit	PN 89567
Plate, Fairlead Mount	PN 69901
Hook Kit, 5/16" Clevis w/Strap	PN 39557
Strap, Hook	PN 69645
Switch Kit, Mini Rocker.....	PN 64851
Remote Control, Wireless.....	PN 90288
Boot Electrical, 8 ga. (2 pair)	PN 76998
Cable Assy Kit, 8 ga. Black/Red 32".....	PN 76851
Cable Assy Kit, 8 ga. Blue/Yellow 88".....	PN 76852

WINCH SERVICE KITS

Kit PN	Items in Kit
89550	1
69637	(2) 3
89551	(2) 4, 18
89552	5
89553	(2) 6, (6) 2, 12, 13
89554	7, 8, 9, 10, 11
89555	14, 15
89556	16, 15
89557	17
89558	19
74930	(4) 20, (2) 21, (4) 22, (2) 23





TREUIL POUR VANTAGE 2000-S

Référence : 89021, 91021

Effort en 1ère couche : 2000 lbs. (907 kgs)

Moteur : Aimant permanent 12V cc, 0,9 CV (0,7 kW), étanche

Commandes : Mini-interrupteur installé sur le guidon

Train d'engrenages : Planétaire différentiel

Rapport de démultiplication : 155:1

Embrayage (déroulement en roue libre) : La came a activé

Frein : Ressort

Longueur/Diamètre du tambour : 1.5"/2.9" (38mm/74mm)

Poids d'expédition du kit : 25.5 livres. (11.6 kgs)

Câble : Synthétique, Ø 5/32 x 50' (Ø 4.0mm x 15 m)

Guide-câble : Écubier

Batterie conseillée : 12 Ah minimum

Cycle d'utilisation : Intermittent

Fils de batterie : Calibre 8

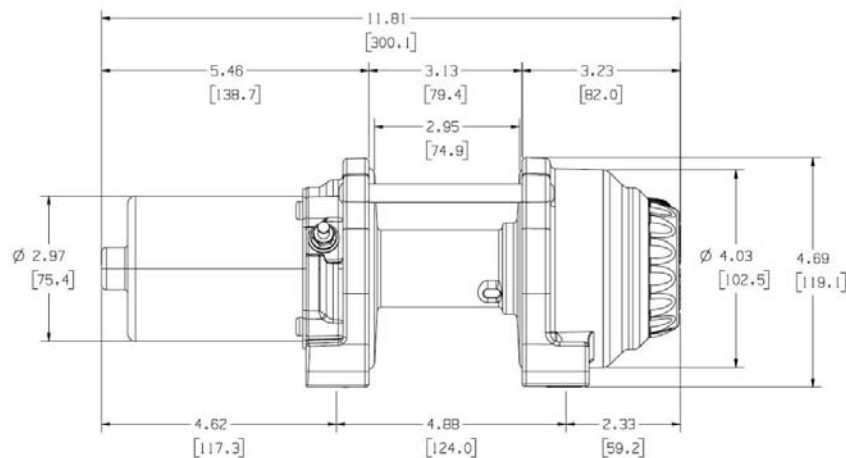
Finition : Revêtement époxy gris

Garantie : Limité cinq an

Entraxe de fixation : 3,0 po x 4,88 po (76 mm x 124 mm)

Dimensions du treuil : 11.81" L x 4.53" D x 4.69" H (30.0cm L x 11.5cm D x 11.9cm H)

Poids du treuil : 12.25 livres. (5.5 kgs)



DONNÉES DE PERFORMANCE

Charge lb. (kg)	Courant (A)	Vitesse pi/min. (m/min.)
2000 (907)	122.9	4.8 (1.5)
1500 (680)	90	6.8 (2.1)
1000 (454)	64.4	8.8 (2.7)
500 (227)	42.2	11.0 (3.4)
0	20.3	14.0 (4.3)

Traction par couche Couche/lb. (kg)
1/2000 (907)
2/1730 (785)
3/1524 (691)
4/1362 (618)

CYCLES D'UTILISATION

Charge lb. (kg)	Durée de fonctionnement	Distance pi.(m)	Durée de refroidissement (min)
0	2.5 min	35 (10.7)	12
500 (227)	2.0 min	22 (6.7)	10
1000 (455)	1.0 min	9 (2.7)	10
1500 (680)	25 sec	3 (1.9)	10
2000 (907)	15 sec	1 (0.3)	10

INSTRUCTIONS D'ENTRETIEN

Si vous éprouvez un problème lors de l'installation ou de l'utilisation du treuil, procédez comme suit pour résoudre le problème:

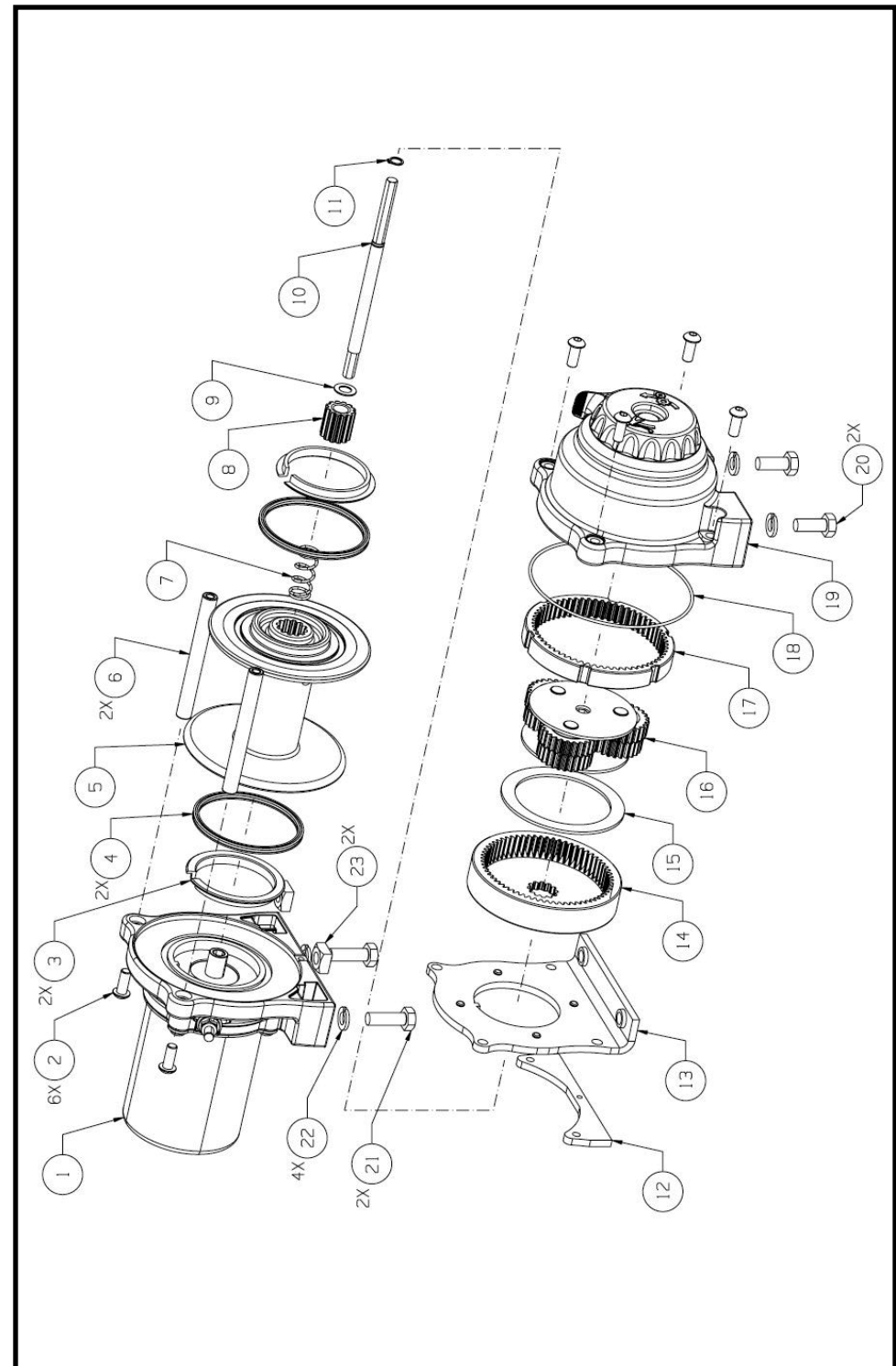
1. Reportez-vous à votre Guide de l'utilisateur et aux instructions d'installation. Ils comportent des illustrations ainsi que des informations détaillées sur l'installation du treuil et la manière de le faire fonctionner correctement et en toute sécurité. Vous y trouverez également une liste des pièces de rechange et des schémas d'assemblage. Si vous ne parvenez pas à résoudre le problème, passez à l'étape 2.
2. Contactez le revendeur où vous avez acheté le treuil. Après avoir abordé le problème avec le personnel technique, si vous n'avez toujours pas pu résoudre le problème, passez à l'étape 3.
3. Appelez un centre de service agréé WARN dont la liste figure à l'arrière du coupon de garantie accompagnant le produit. Lors de l'appel, veillez à avoir les informations suivantes à portée de main : numéro de modèle du treuil et date d'achat, marque, modèle et année du véhicule.
4. Si vous ne parvenez pas à résoudre le problème de manière satisfaisante, appelez le service clientèle Warn Industries au numéro : 1-800-543-9276. Lors de l'appel, veillez à avoir les informations suivantes à portée de main : numéro de modèle du treuil et date d'achat, marque, modèle et année du véhicule. Vous pouvez également contacter Warn Industries en visitant notre site : www.warn.com

KITS DE MISE À NIVEAU/ENTRETIEN

Kit de câble synthétique, 0,4cm	Réf. 89563
Contacteur 12 V c.c.	Réf. 89579
Fil de télécommande 3,0 m	Réf. 64849
Ensemble Prise, Télécommande	Réf. 89565
Kit de guide-câble à écubier	Réf. 89567
Plaque de montage de guide-câble	Réf. 69901
Kit de crochet à largage rapide à manille 5/16 avec sangle	Réf. 39557
Sangle, crochet	Réf. 69645
Kit mini-interrupteur à bascule	Réf. 64851
Télécommande sans fil.....	Réf. 90288
Capuchon de borne électrique, calibre 8 (2 pairs).....	Réf. 76998
Kit d'ens. de câble, cal. 8, Noir/Rouge, 81,3 cm.....	Réf. 76851
Kit d'ens. de câble, cal. 8, Bleu/Jaune, 2,2 m.....	Réf. 76852

KITS D'ENTRETIEN DU TREUIL

Réf. du kit	Articles en kit
89550	1
69637	(2) 3
89551	(2) 4, 18
89552	5
89553	(2) 6, (6) 2, 12, 13
89554	7, 8, 9, 10, 11
89555	14, 15
89556	16, 15
89557	17
89558	19
74930	(4) 20, (2) 21, (4) 22, (2) 23





CABRESTANTE VANTAGE 2000-S

Nº de referencia: 89021, 91021

Tracción nominal del cable: 2000 lbs. (907 kgs)

Motor: 12V DC, 0.9 hp (0.7 kW) con imán permanente, sellado

Controles: Mini-interruptor oscilante montado en el manillar

Tren de engranajes: Diferencial planetario

Relación de transmisión: 155:1

Embrague (enrollado manual): Disco de leva activado

Freno: Resorte

Diámetro/longitud del tambor: 1.5"/2.9" (38mm/74mm)

Peso de envío del conjunto: 25.5 libra. (11.6 kgs)

Cable: Sintético, Ø 5/32 x 50' (Ø 4.0mm x 15 m)

Guía: Escobén

Batería recomendada: Mínimo de 12 Amp/hora

Ciclo de trabajo: Intermitente

Cables de la batería: Calibre 8

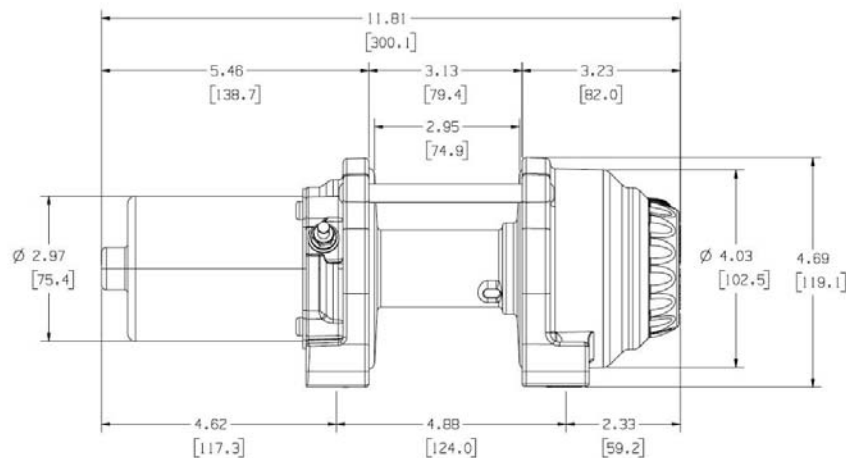
Acabado: Capa de material pulverizado gris

Garantía: Limitado cinco año

Patrón de los pernos de montaje: 76 mm x 124 mm (3,0 x 4,88 pulg.)

Dimensiones del cabrestante: 11.81" L x 4.53" D x 4.69" H (30.0cm L x 11.5cm D x 11.9cm H)

Peso del cabrestante: 12.25 libra. (5.5 kgs)



DATOS DE RENDIMIENTO

Carga lb (kg)	Corriente (Amperios)	Velocidad pies/min (m/min)
2000 (907)	122.9	4.8 (1.5)
1500 (680)	90	6.8 (2.1)
1000 (454)	64.4	8.8 (2.7)
500 (227)	42.2	11.0 (3.4)
0	20.3	14.0 (4.3)

Potencia por capa capa/lb (kg)
1/2000 (907)
2/1730 (785)
3/1524 (691)
4/1362 (618)

CICLO DE TRABAJO*

Carga lb (kg)	Tiempo de funcionamiento	Distancia pies (m)	Tiempo de enfriamiento (min)
0	2.5 min	35 (10.7)	12
500 (227)	2.0 min	22 (6.7)	10
1000 (455)	1.0 min	9 (2.7)	10
1500 (680)	25 sec	3 (1.9)	10
2000 (907)	15 sec	1 (0.3)	10

INSTRUCCIONES DE MANTENIMIENTO

En el caso de que surgiera algún problema durante la instalación u operación del cabrestante, siga los siguientes pasos para poder solucionarlo:

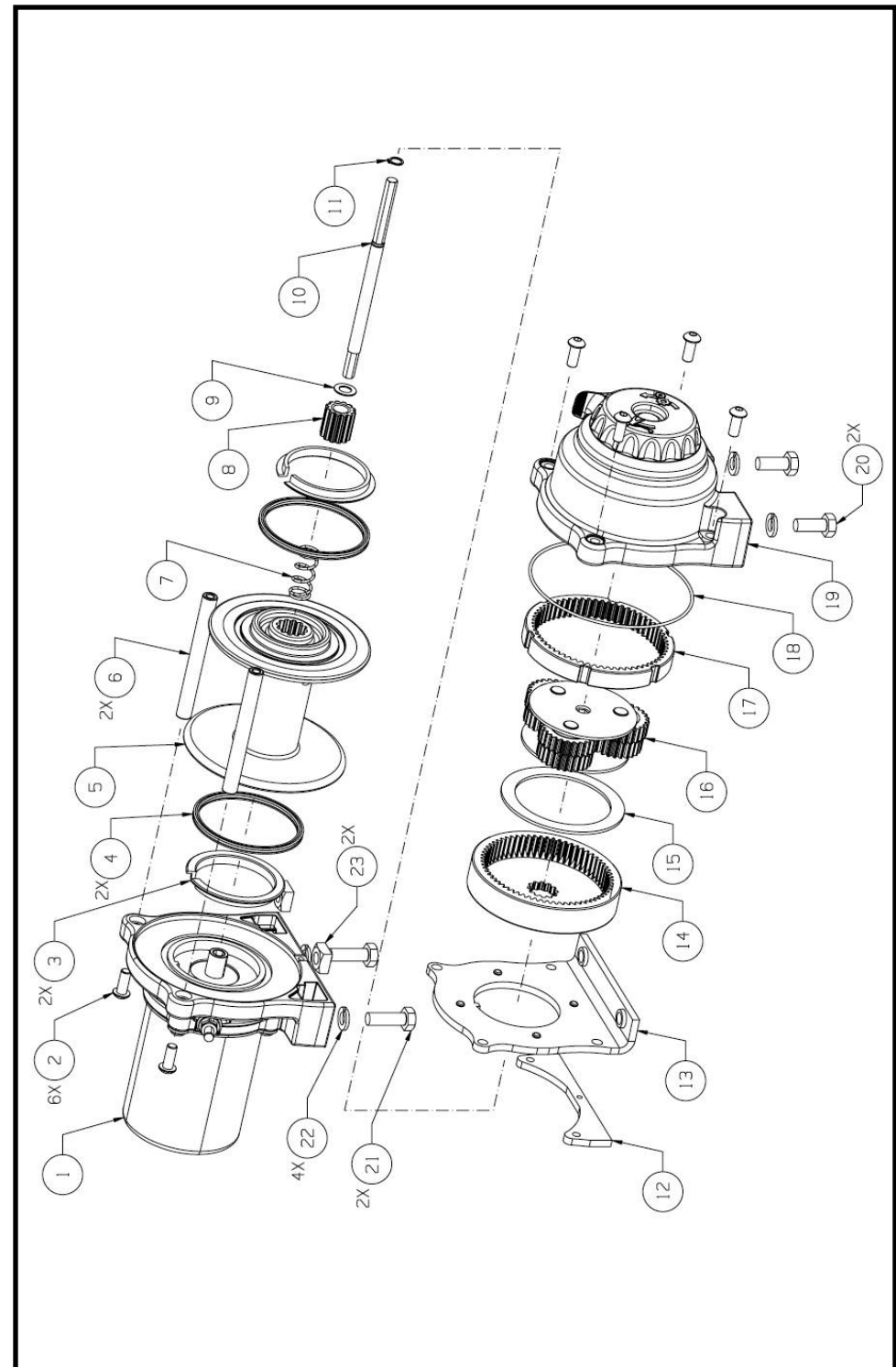
1. Consulte la guía y las instrucciones de instalación del usuario. Contienen ilustraciones e información detallada sobre la instalación y la operación segura y correcta del cabrestante. También incluyen una lista de piezas de repuesto y diagramas de montaje. Si no puede resolver el problema, vaya al paso 2.
2. Comuníquese con el distribuidor donde adquirió el cabrestante. Si después de haber expuesto el problema al personal de servicio todavía no puede resolverse el problema, vaya al paso 3.
3. Llame a un centro de servicio autorizado de WARN cuyo teléfono encontrará en la lista provista en la parte posterior de la hoja de garantía que viene con el producto. Cuando llame, tenga la siguiente información a mano: número de modelo del cabrestante y fecha de compra, marca, modelo y año de su vehículo.
4. Si no es capaz de resolver el problema a su entera satisfacción, llame al servicio de atención al cliente de Warn Industries al: 1-800-543-9276. Cuando llame, tenga la siguiente información a mano: número de modelo del cabrestante y fecha de compra, marca, modelo y año de su vehículo. También puede contactar con Warn Industries visitando nuestra página Web: www.warn.com

KITS DE SERVICIO / ACTUALIZACIÓN

Kit de cable sintético, 5/32 pulg.....	Nº de referencia 89563
Contactador, 12 V de CC.....	Nº de referencia 89579
Control remoto, cable de 10 pies	Nº de referencia 64849
Conjunto de casquete, control remoto	Nº de referencia 89565
Kit de guía de escobén.....	Nº de referencia 89567
Placa, montaje en guía	Nº de referencia 69901
Kit de gancho, clavija (con correa) de 5/16 pulg.	Nº de referencia 39557
Correa, gancho	Nº de referencia 69645
Kit de interruptor, mini-interruptor oscilante	Nº de referencia 64851
Control remoto, inalámbrico	Nº de referencia 90288
Manguito eléctrico, calibre 8 (2 pares)	Nº de referencia 76998
Kit conjunto cable, calibre 8. Negro/rojo 32 pulg.	Nº de referencia 76851
Kit conjunto cable, calibre 8. Azul/amarillo 88 pulg.	Nº de referencia 76852

KITS DE SERVICIO DE CABRESTANTE

Nº de referencia de kit	Elementos en el Kit
89550	1
69637	(2) 3
89551	(2) 4, 18
89552	5
89553	(2) 6, (6) 2, 12, 13
89554	7, 8, 9, 10, 11
89555	14, 15
89556	16, 15
89557	17
89558	19
74930	(4) 20, (2) 21, (4) 22, (2) 23





VANTAGE 2000-S

Best.-Nr.: 89021, 91021

Zugkraft: 907 kg

Motor: 12 V DC, 0,9 PS (0,7 kW) Dauermagnet, Versiegelt

Steuerung: Mini-Wippenschalter am Griff

Getriebe: Planetenraddifferenzial

Übersetzungsverhältnis: 155:1

Kupplung (Freilauf): Nockenkupplung

Bremse: Feder

Trommeldurchmesser/-länge: 38 mm/74 mm

Liefergewicht des Sets: 11,6 kg

Seil: Synthetik, Ø 4,0 mm x 15 m

Seilführung: Klüse

Empfohlene Batterie: Mind. 12 A/Stunde

Lastzyklus: Aussetzbetrieb

Batteriekabel: 8 GA

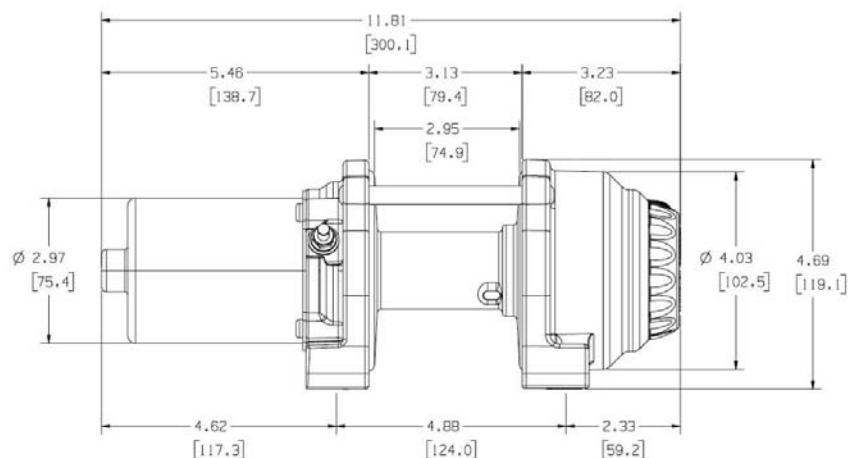
Lack: Graue Pulverbeschichtung

Garantie: Eingeschränkte Garantie für fünf Jahre

Montageschablone: 76 mm x 124 mm

Windendimensionen: 30,0 cm L x 11,5 cm T x 11,9 cm H

Windengewicht: 5,5 kg



LEISTUNGSDATEN

Last kg	Stromstärke A	Geschwindigkeit m/min	Zugkraft pro Lage Lage/kg
907	122,9	1,5	1/907
680	90	2,1	2/785
454	64,4	2,7	3/691
227	42,2	3,4	4/618
0	20,3	4,3	

LASTZYKLEN

Last kg	Laufzeit	Abstand m	Abkühlzeit min
0	2,5 min	10,7	12
227	2,0 min	6,7	10
455	1,0 min	2,7	10
680	25 sek	1,9	10
907	15 sek	0,3	10

WARTUNGSANLEITUNG

Bei Problemen während der Installation oder während des Betriebs der Winde:

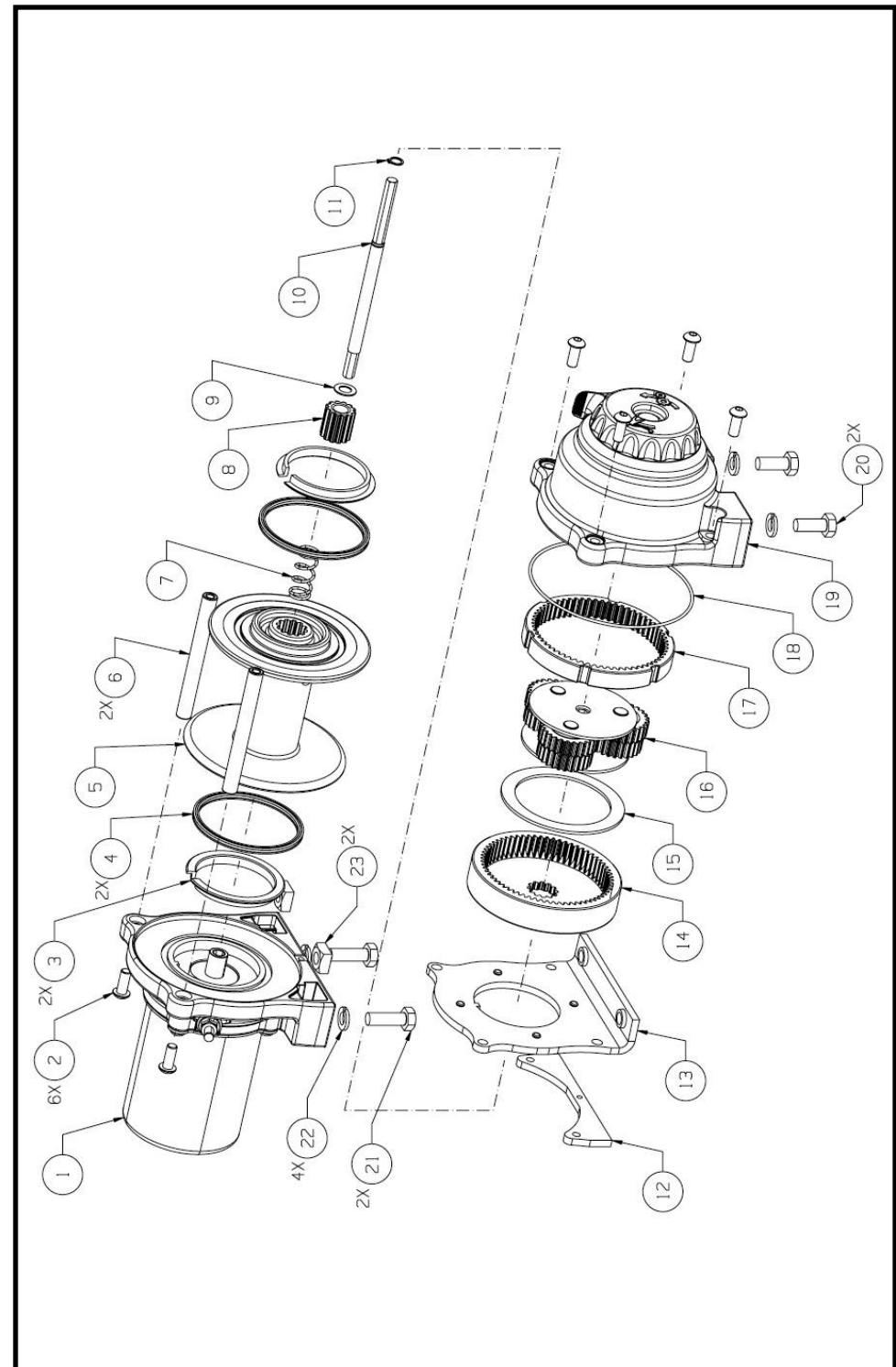
1. Siehe Bedienungsanleitung und Installationsanweisungen. Darin finden Sie Abbildungen und detaillierte Informationen zur Installation sowie zum sicheren und richtigen Betrieb Ihrer Winde. Ferner sind darin eine Ersatzteilliste und Montagezeichnungen enthalten. Wenn das Problem damit nicht gelöst werden kann, mit Schritt 2 fortfahren.
2. Verbindung mit dem Händler aufnehmen, bei dem die Winde erworben wurde. Wenn Sie auch nach Verständigung des Kundendienstes das Problem nicht beheben können, fahren Sie mit Schritt 3 fort.
3. Setzen Sie sich mit einem auf der Rückseite des im Lieferumfang enthaltenen Garantiescheins genannten zugelassenen WARN-Kundendienstzentrum in Verbindung. Bitte halten Sie beim Anruf folgende Informationen bereit: Windenmodellbezeichnung und Kaufdatum sowie Marke, Modell und Baujahr des Fahrzeugs.
4. Wenn das Problem nicht zu Ihrer Zufriedenheit behoben werden kann, setzen Sie sich bitte mit dem Kundendienst von Warn Industries unter der folgenden Nummer in Verbindung: +1-800-543-9276. Bitte halten Sie beim Anruf folgende Informationen bereit: Windenmodellbezeichnung und Kaufdatum sowie Marke, Modell und Baujahr des Fahrzeugs. Warn Industries ist auch im Internet erreichbar unter: www.warn.com

WARTUNGS-/AUFRÜST-SETS

Synthetikseilset, 4 mm	Best.-Nr. 89563
Schalterschütz, 12 V Gleichspannung.....	Best.-Nr. 89579
Fernsteuerung, 3-m-Kabel	Best.-Nr. 64849
Anschluss, Fernsteuerung	Best.-Nr. 89565
Gussseilführungsset.....	Best.-Nr. 89567
Platte, Seilführungsmontage	Best.-Nr. 69901
Hakenset, 8 mm Lastöse mit Gurt	Best.-Nr. 39557
Gurt, Haken	Best.-Nr. 69645
Schalterbausatz, Mini-Wippenschalter	Best.-Nr. 64851
Fernsteuerung, schnurlos.....	Best.-Nr. 90288
Anschlusschutzmanschette, 8 GA (2 Paar)	Best.-Nr. 76998
Kabelsatz, 8 GA schwarz/rot, 0,81 m	Best.-Nr. 76851
Kabelsatz, 8 GA blau/gelb, 2,24 m	Best.-Nr. 76852

WINDEN-SERVICESETS

Set-Best.-Nr.	Bestandteile des Sets
89550	1
69637	(2) 3
89551	(2) 4, 18
89552	5
89553	(2) 6, (6) 2, 12, 13
89554	7, 8, 9, 10, 11
89555	14, 15
89556	16, 15
89557	17
89558	19
74930	(4) 20, (2) 21, (4) 22, (2) 23





VANTAGE 2000-S

Artikelnummer: 89021, 91021

Klassad dragkraft, lina: 907 kg

Motor: 12 V likström, 0,9 hk (0,7 kW) permanent magnet, kapslad

Reglage: Handtagsmonterad minikontakt

Utväxling: Differentialväxel, planetväxel

Utväxling: 155:1

Koppling (frispolande): Kamaktiverad

Broms: Fjäder

Trumdiameter/längd: 38 mm/74 mm

Fraktvikt: 11,6 kg

Lina: Syntetisk, Ø 4,0 mm x 15 m

Linledare: Profil

Rekommenderat batteri: 12 A/h minimum

Driftscykel: Intermittent

Batterikablar: 8 gauge

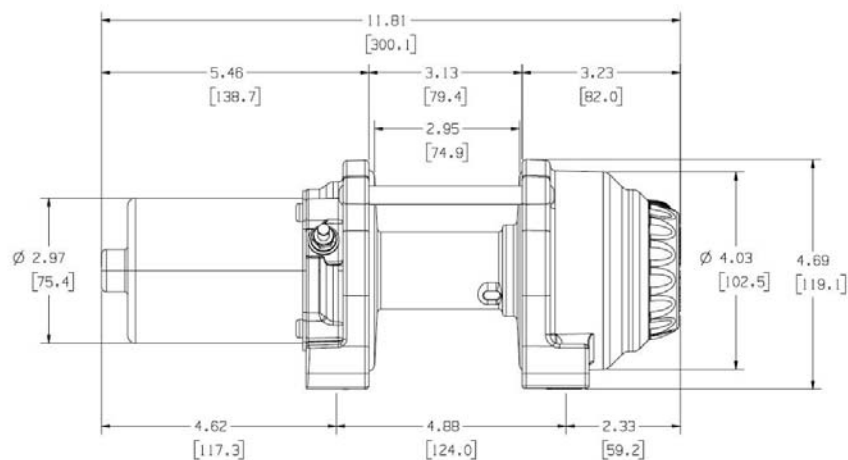
Finish: Grå pulverlack

Garanti: Begränsad fem år

Mönster för monteringsbultar: 76 mm x 124 mm

Vinschdimensioner: 30,0 cm x 11,5 cm x 11,9 cm (L x D x H)

Vinschvikt: 5,5 kg



PRESTANDA

Last kg	Ström (ampere)	Hastighet m/min	Dragkraft per lager Lager/kg
907	122,9	1,5	
680	90	2,1	
454	64,4	2,7	
227	42,2	3,4	
0	20,3	4,3	4/618

DRIFTSCYKLER

Last kg	Körtid	Avstånd m	Avkylningstid (min)
0	2,5 min	10,7	12
227	2,0 min	6,7	10
455	1,0 min	2,7	10
680	25 sek	1,9	10
907	15 sek	0,3	10

SERVICEANVISNINGAR

Om du får problem under installation eller användning av vinschen, följ dessa steg så att du kan lösa problemet:

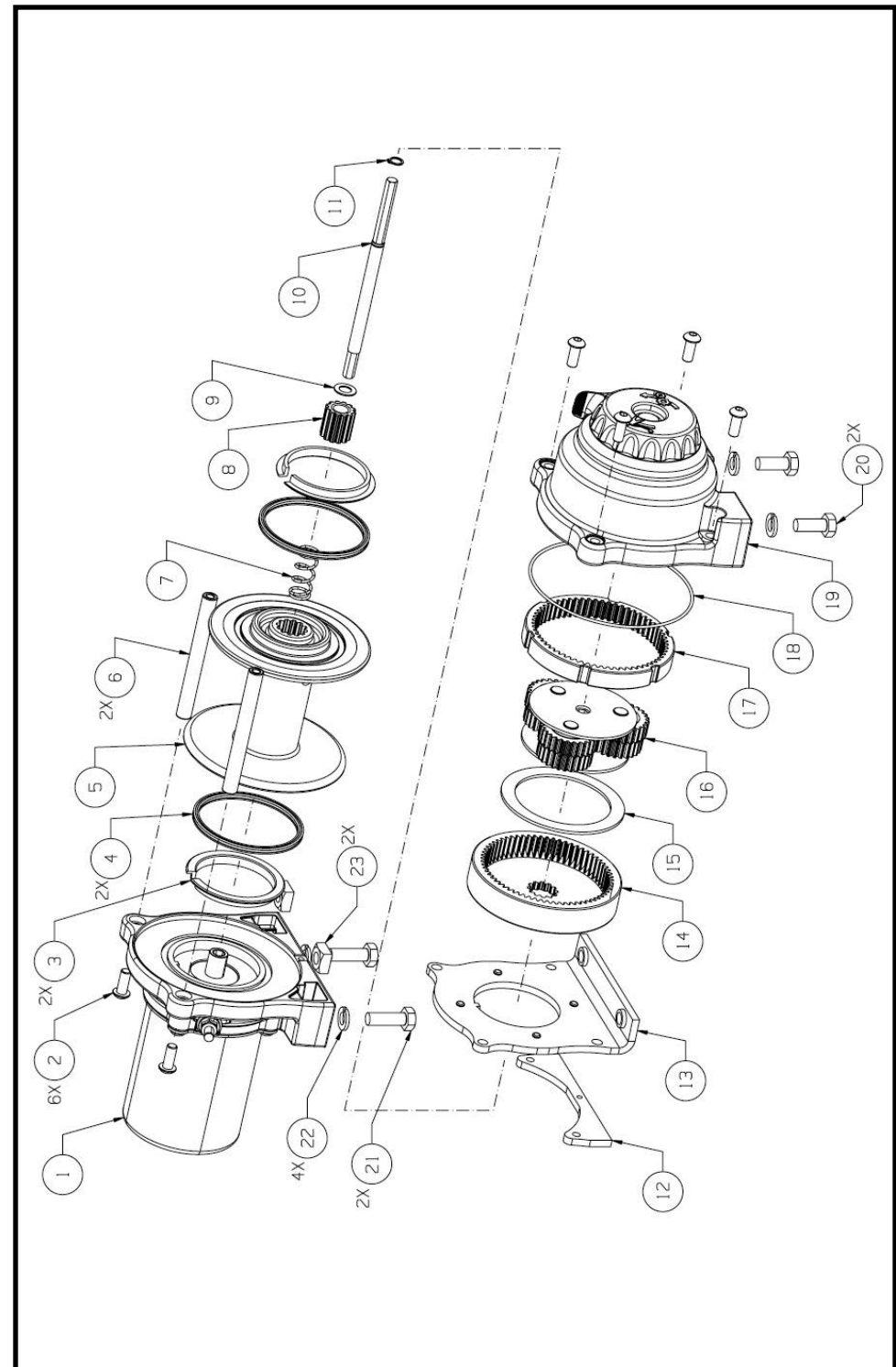
1. Läs i bruksanvisningen och installationsanvisningarna. Där finns illustrationer och detaljerad information om hur installation och säker och riktig användning av vinschen ska ske. Där finns även reservdelsförteckning och sammansättningschema. Om du inte kan lösa problemet, gå till steg 2.
2. Kontakta återförsäljaren där du köpte vinschen. Om du, efter att ha diskuterat problemet med deras reservdels- och servicepersonal, fortfarande inte kan lösa problemet, gå till steg 3.
3. Kontakta ett av WARN auktoriserat serviceställe enligt listan på baksidan av bifogat garantibevis. Vid kontakt ska följande information anges: vinschens modellnummer och inköpsdatum, fordonets fabrikat, modell och tillverkningsår.
4. Om du inte är nöjd med resultatet, kontakta Warn Industries kundtjänst: 1-800-543-9276. Vid kontakt ska följande information anges: vinschens modellnummer och inköpsdatum, fordonets fabrikat, modell och tillverkningsår. Du kan även kontakta Warn Industries genom att besöka vår webbsida: www.warn.com

SERVICE-/UPPGRADERINGSSATS

Syntetisk lina, sats, 4 mm.....	Art. nr 89563
Kontaktor, 12 V DC.....	Art. nr 89579
Fjärrkontroll, 3 m. kabel	Art. nr 64849
Sockelmonteringssats, fjärrkontroll.....	Art. nr 89565
Gjuten profil för linledare, sats.....	Art. nr 89567
Platta, linledarmontering	Art. nr 69901
Krok, sats, 8 mm schackel med rem	Art. nr 39557
Stropp.....	Art. nr 69645
Kontaktsats, minivippa.....	Art. nr 64851
Fjärrkontroll, trådlös.....	Art. nr 90288
Kabelskor, 8ga (2 par)	Art. nr 76998
Kabelmonteringssats, 8ga svart/röd 81 cm	Art. nr 76851
Kabelmonteringssats, 8ga blå/gul 224 cm.....	Art. nr 76852

SERVICESATSER, VINSCH

Satsens art.nr.	Artiklar i sats
89550	1
69637	(2) 3
89551	(2) 4, 18
89552	5
89553	(2) 6, (6) 2, 12, 13
89554	7, 8, 9, 10, 11
89555	14, 15
89556	16, 15
89557	17
89558	19
74930	(4) 20, (2) 21, (4) 22, (2) 23





VANTAGE 2000-S

Numero Pezzo: 89021, 91021

Trazione nominale linea: 907 kg

Motore: 12 V c.c., 0,9 hp (0,7 kW) a magnete permanente, a tenuta stagna

Comando: Interruttore a bilanciere miniaturizzato sulla barra

Rotismo: Planetario differenziale

Rapporto di trasmissione: 155:1

Frizione (a svolgimento libero): Attivata a camma

Freno: A molla

Diametro/Lunghezza tamburo: 38/74 mm

Peso di spedizione del kit: 11,6 kg

Fune: Sintetica, Ø 4,0mm x 15,2 m

Guida: A cubia

Batteria consigliata: 12 A/ora minimo

Utilizzazione: Intermittente

Cavi della batteria: Misura 8

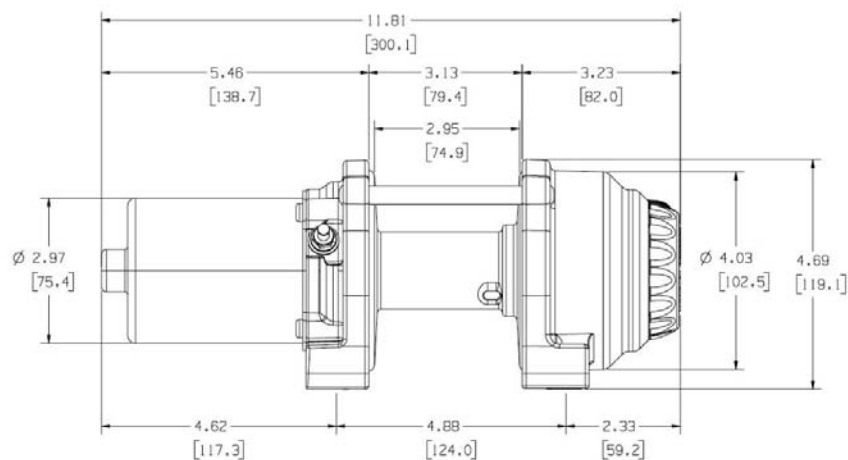
Finitura: Verniciato a polvere grigia

Garanzia: Limitata di 5 anni

Schema dei bulloni di montaggio: 76 mm x 124 mm

Dimensioni verricello: 30,0 cm di lunghezza x 11,5 cm di profondità x 11,9 cm di altezza

Peso verricello: 5,5 kg



DATI DI PRESTAZIONE

Carico kg	Corrente Ampere	Velocità m/min	Trazione per strato Strato/Kg
907	122,9	1,5	1/907
680	90	2,1	2/785
454	64,4	2,7	3/691
227	42,2	3,4	4/618
0	20,3	4,3	

TEMPI DI UTILIZZO

Carico kg	Tempi di funzionamento	Distanza m	Tempi di raffreddamento (min)
0	2,5 min	10,7	12
227	2,0 min	6,7	10
455	1,0 min	2,7	10
680	25 sec	1,9	10
907	15 sec	0,3	10

ISTRUZIONI PER L'ASSISTENZA

Se ci si trova in difficoltà durante l'installazione o l'uso del verricello, seguire i punti sotto indicati per risolvere il problema:

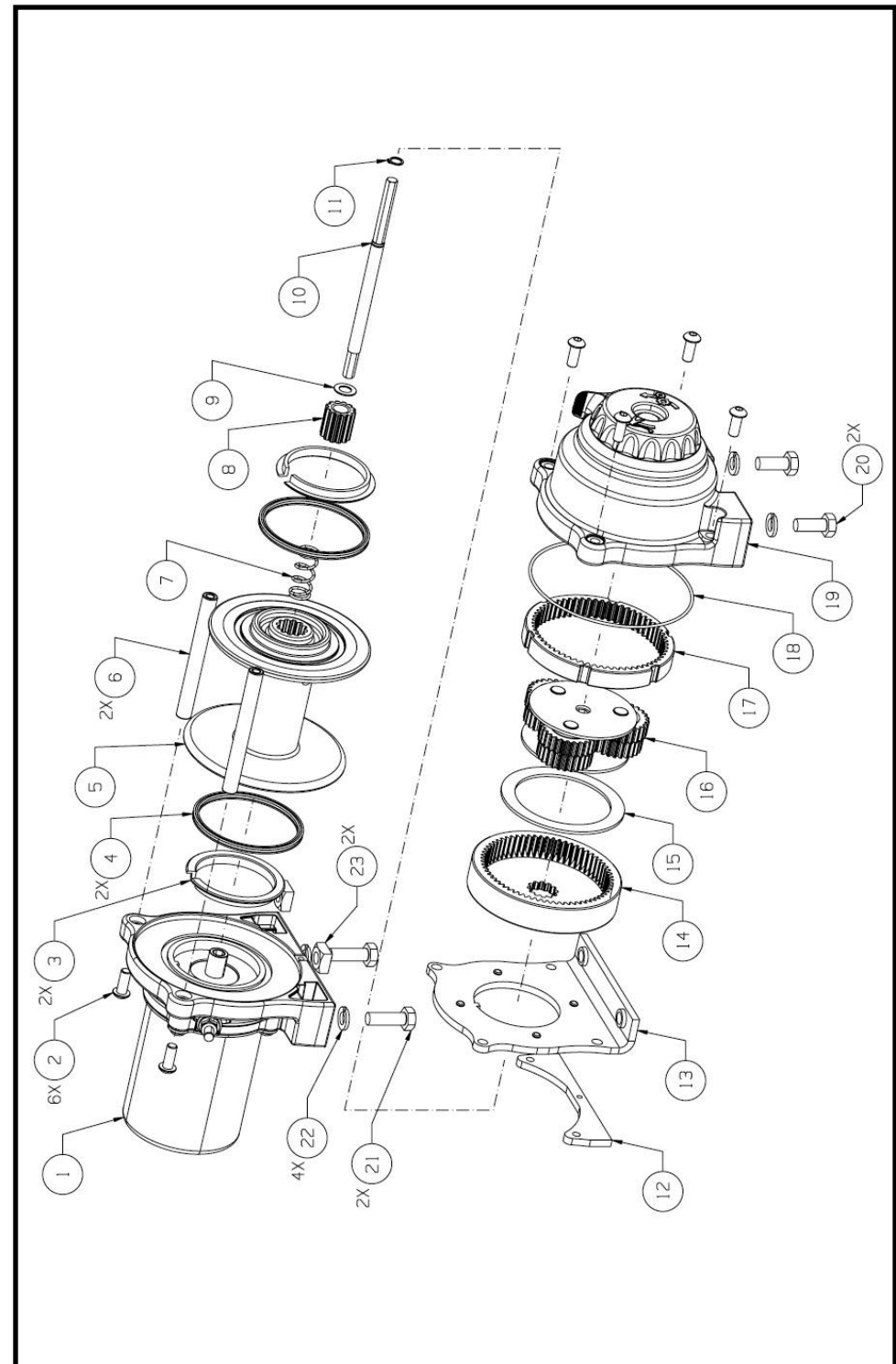
1. Fare riferimento alle Istruzioni di installazione e al Manuale dell'operatore. La documentazione contiene informazioni dettagliate su come installare e usare il verricello in condizioni di sicurezza. In essa sono inclusi anche la distinta dei pezzi di ricambio e gli schemi di montaggio. Se non si è in grado di risolvere il problema, passare alla fase 2.
2. Mettersi in contatto con il rivenditore presso il quale si è acquistato il verricello. Se dopo aver discusso del problema con gli incaricati dell'assistenza del rivenditore non si è ancora risolto il problema, passare alla fase 3.
3. Mettersi in contatto con un Centro autorizzato di assistenza WARN scegliendolo dall'elenco fornito sul lato posteriore del foglio di garanzia allegato al prodotto. Quando si chiama si dovranno avere le seguenti informazioni a portata di mano: numero di modello del verricello e data di acquisto, marca, modello e anno del veicolo.
4. Se il problema non è risolto in modo soddisfacente, mettersi in contatto con l'assistenza clienti di Warn Industries al numero: 1-800-543-9276. Quando si chiama si dovranno avere le seguenti informazioni a portata di mano: numero di modello del verricello e data di acquisto, marca, modello e anno del veicolo. Ci si può mettere in contatto con Warn Industries anche visitando il nostro sito Web all'indirizzo: www.warn.com

KIT DI AGGIORNAMENTO/ASSISTENZA

Kit fune sintetica, 4 mm	PN 89563
Contattore, 12 V c.c.....	PN 89579
Comando a distanza; cavo conduttore di 3 m	PN 64849
Gruppo della presa, comando a distanza.....	PN 89565
Kit guida a cubia	PN 89567
Piastra, montaggio dotato di guida	PN 69901
Kit gancio, perno di chiusura 7,9 mm con cinghia.....	PN 39557
Cinghia, gancio.....	PN 69645
Kit interruttore miniaturizzato.....	PN 64851
Comando a distanza, wireless.....	PN 90288
Protezioni elettriche, misura 8 (due paia).....	PN 76998
Kit gruppo cavi, misura 8, nero/rosso 0,82 m.....	PN 76851
Kit gruppo cavi, misura 8, blu/giallo 2,23 m.....	PN 76852

KIT DI MANUTENZIONE DEL VERRICELLO

Kit PN	Contenuto del kit
89550	1
69637	(2) 3
89551	(2) 4, 18
89552	5
89553	(2) 6, (6) 2, 12, 13
89554	7, 8, 9, 10, 11
89555	14, 15
89556	16, 15
89557	17
89558	19
74930	(4) 20, (2) 21, (4) 22, (2) 23





VANTAGE 2000-S

Número da peça: 89021, 91021

Tração nominal da linha: 907 kg

Motor: 12 V CC, 0,9 hp (0,7 kW) – magnético permanente, vedado

Controles: Mini-balancim montado no guidom

Trem de engrenagem: Diferencial planetário

Razão da engrenagem: 155:1

Embreagem (movimentação livre): Ativada por excêntrico

Freio: Mola

Diâmetro/comprimento do tambor: 38 mm/74 mm

Peso de embarque do kit: 11,6 kg

Cabo: Sintético, Ø 4,0 mm x 15 m

Cabo guia: guia fixa

Bateria recomendada: 12 A/hora, mínimo

Ciclo de trabalho: Intermitente

Fios da bateria: 8 de calibre

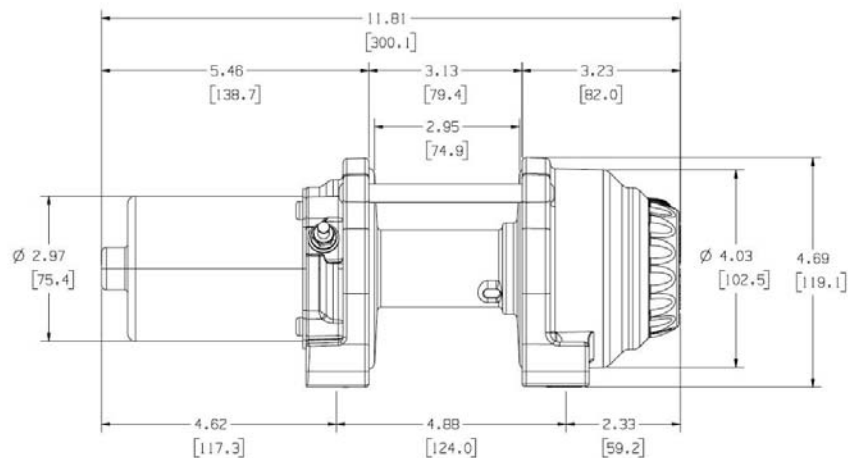
Acabamento: Camada de pó cinza

Garantia: Limitada, 5 anos

Padrão do parafuso de montagem: 76 mm x 124 mm

Dimensões do guincho: 30,0cm C x 11,5 cm P x 11,9 cm A

Peso do cabo: 5,5 kg



DADOS DE DESEMPENHO

Carga kg	Corrente (amperes)	Velocidade m/min	Tração por camada <u>Camada/kg</u>
907	122,9	1,5	1/907
680	90	2,1	2/785
454	64,4	2,7	3/691
227	42,2	3,4	4/618
0	20,3	4,3	

CICLOS DE TRABALHO

Carga kg	Tempo de operação	Distância m	Tempo de resfriamento (min)
0	2,5 min	10,7	12
227	2,0 min	6,7	10
455	1,0 min	2,7	10
680	25 seg	1,9	10
907	15 seg	0,3	10

INSTRUÇÕES DE MANUTENÇÃO

Se houver algum problema durante a instalação ou a operação do guincho, siga as etapas de solução abaixo:

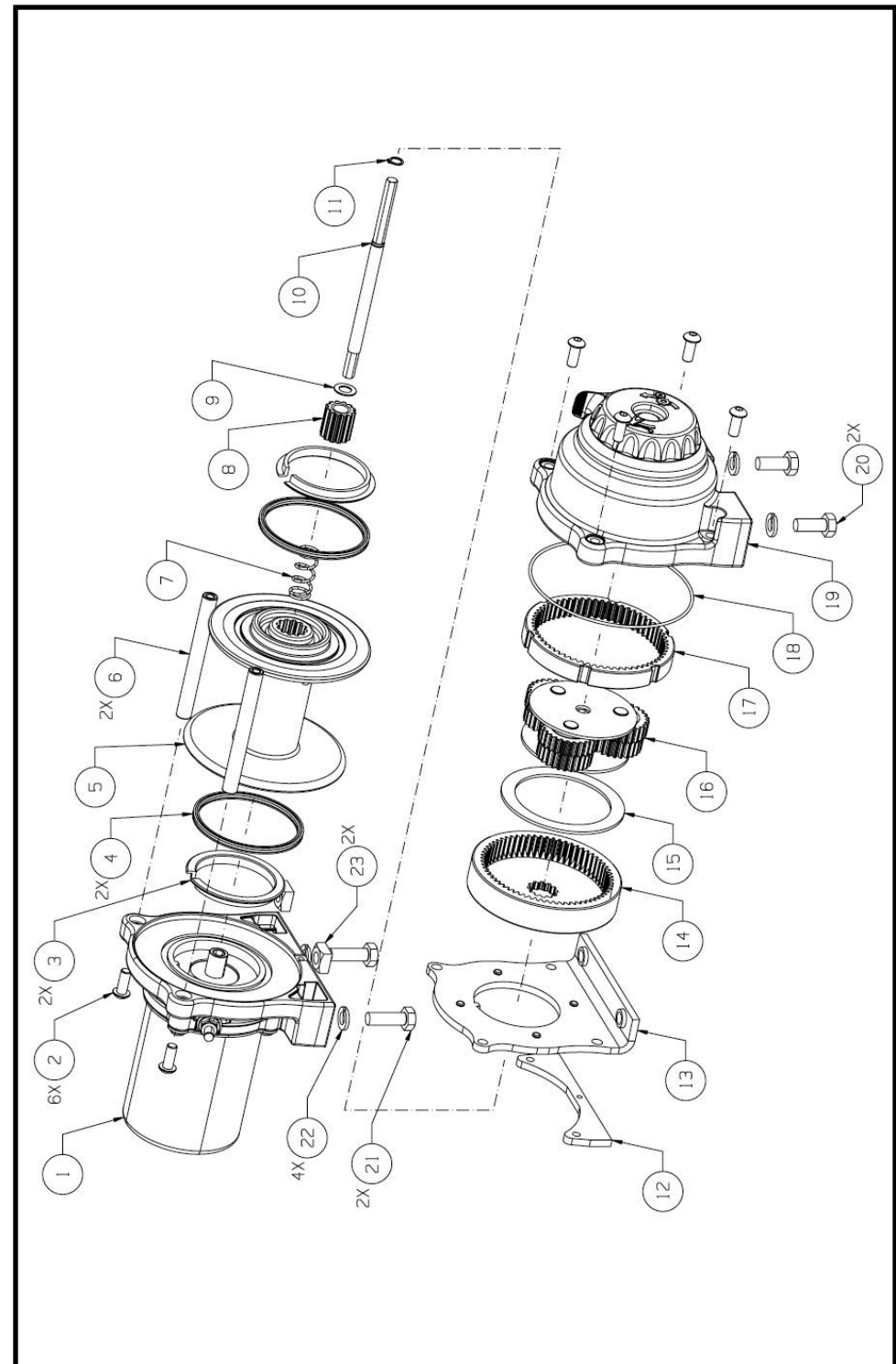
1. Consulte o guia do operador e instruções de instalação. Ele contém ilustrações e informações detalhadas sobre a instalação e operação segura e adequada do guincho. Inclui também uma relação das peças de reposição e diagramas de montagem. Se não conseguir resolver o problema, passe para a etapa 2.
2. Contate o revendedor onde comprou o guincho. Se o problema persistir após conversar sobre o problema com o pessoal de peças e manutenção, passe para a etapa 3.
3. Ligue para um Centro de Serviço Autorizado WARN que consta na lista fornecida na parte de trás da folha de garantia que acompanha o produto. Ao ligar, esteja com as seguintes informações: número do modelo do guincho e data da compra, fabricante, modelo e ano do veículo.
4. Se não conseguir resolver o problema de forma satisfatória, ligue para o Atendimento ao Cliente da Warn Industries: 1-800-543-9276. Ao ligar, esteja com as seguintes informações: número do modelo do guincho e data da compra, fabricante, modelo e ano do veículo. Ou contate a Warn Industries pelo website: www.warn.com

KITS DE MANUTENÇÃO/UPGRADE

Kit de cabo sintético, 5,5 mm	PN 89563
Contactora, 12 V CC.....	PN 89579
Controle remoto, fio de 3 m.....	PN 64849
Conjunto de soquete, controle remoto	PN 89565
Kit de cabo de guia da guia fixa	PN 89567
Placa, montagem do cabo guia.....	PN 69901
Kit de gancho, forquilha com correia, 8 mm.....	PN 39557
Correia, gancho.....	PN 69645
Kit de chaves, mini-balancim.....	PN 64851
Controle remoto, sem fio	PN 90288
Capa elétrica, 8 cal. (2 pares)	PN 76998
Kit do cjo. de cabos, 8 cal., preto/vermelho 81 cm.....	PN 76851
Kit do cjo. de cabos, 8 cal., azul/amarelo 244 cm	PN 76852

KITS DE MANUTENÇÃO DO GUINCHO

NP do Kit	Itens no Kit
89550	1
69637	(2) 3
89551	(2) 4, 18
89552	5
89553	(2) 6, (6) 2, 12, 13
89554	7, 8, 9, 10, 11
89555	14, 15
89556	16, 15
89557	17
89558	19
74930	(4) 20, (2) 21, (4) 22, (2) 23





VANTAGE 2000-S

Onderdeelnummer: 89021, 91021

Nominale trekkracht: 907 kg

Motor: 12V DC, 0,7 kW (0,9 pk) permanente magneet, afgedicht

Besturing: Op stuur gemonteerde mini-tuimelschakelaar

Tandwielstelsel: Planetair differentieel

Tandwielverhouding: 155:1

Koppeling (vrij draaiend): Door nokken geactiveerd

Rem: Veer

Diameter/lengte van trommel: 38 mm / 74 mm

Gewicht van set bij levering: 11,6 kg

Kabel: synthetische kabel, Ø 4,0 mm x 15 m

Kabelgeleider: Sleuf

Aanbevolen accu: Minimaal 12 Ah

Bedrijfsyclus: Met onderbrekingen

Accukabels: Gauge 8

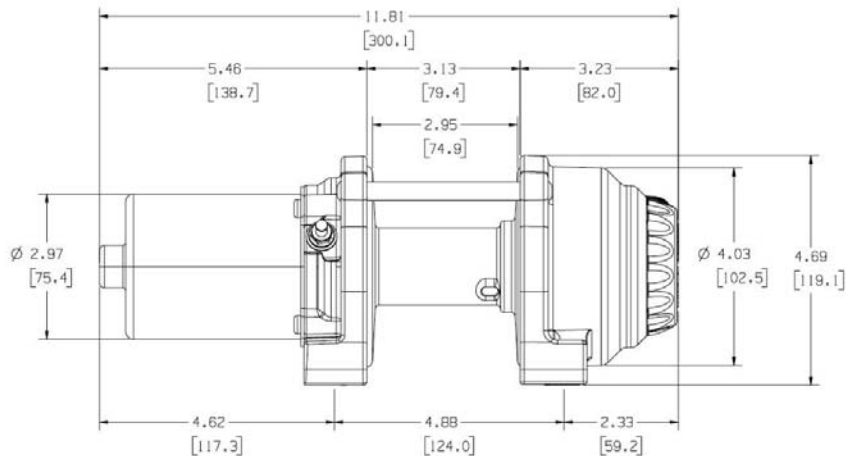
Afwerking: Grijs poedercoating

Garantie: Beperkt, vijf jaar

Patroon van montagebouten: 76 mm x 124 mm

Afmetingen lier: 30,0 cm L x 11,5 cm D x 11,9 cm H

Gewicht lier: 5,5 kg



PRESTATIEGEGEVENS

Belasting kg	Stroomsterkte (A)	Snelheid m/min	Trekkracht per laag <u>Laag/kg</u>
907	122,9	1,5	1/907
680	90	2,1	2/785
454	64,4	2,7	3/691
227	42,2	3,4	4/618
0	20,3	4,3	

BEDRIJFSYCLUS

Belasting kg	Inschakelduur	Afstand m	Koeltijd (min)
0	2,5 min	10,7	12
227	2,0 min	6,7	10
455	1,0 min	2,7	10
680	25 sek	1,9	10
907	15 sek	0,3	10

ONDERHOUDSINSTRUCTIES

Als u tijdens de installatie of bediening van de lier een probleem ondervindt, volgt u de onderstaande stappen om het probleem op te lossen:

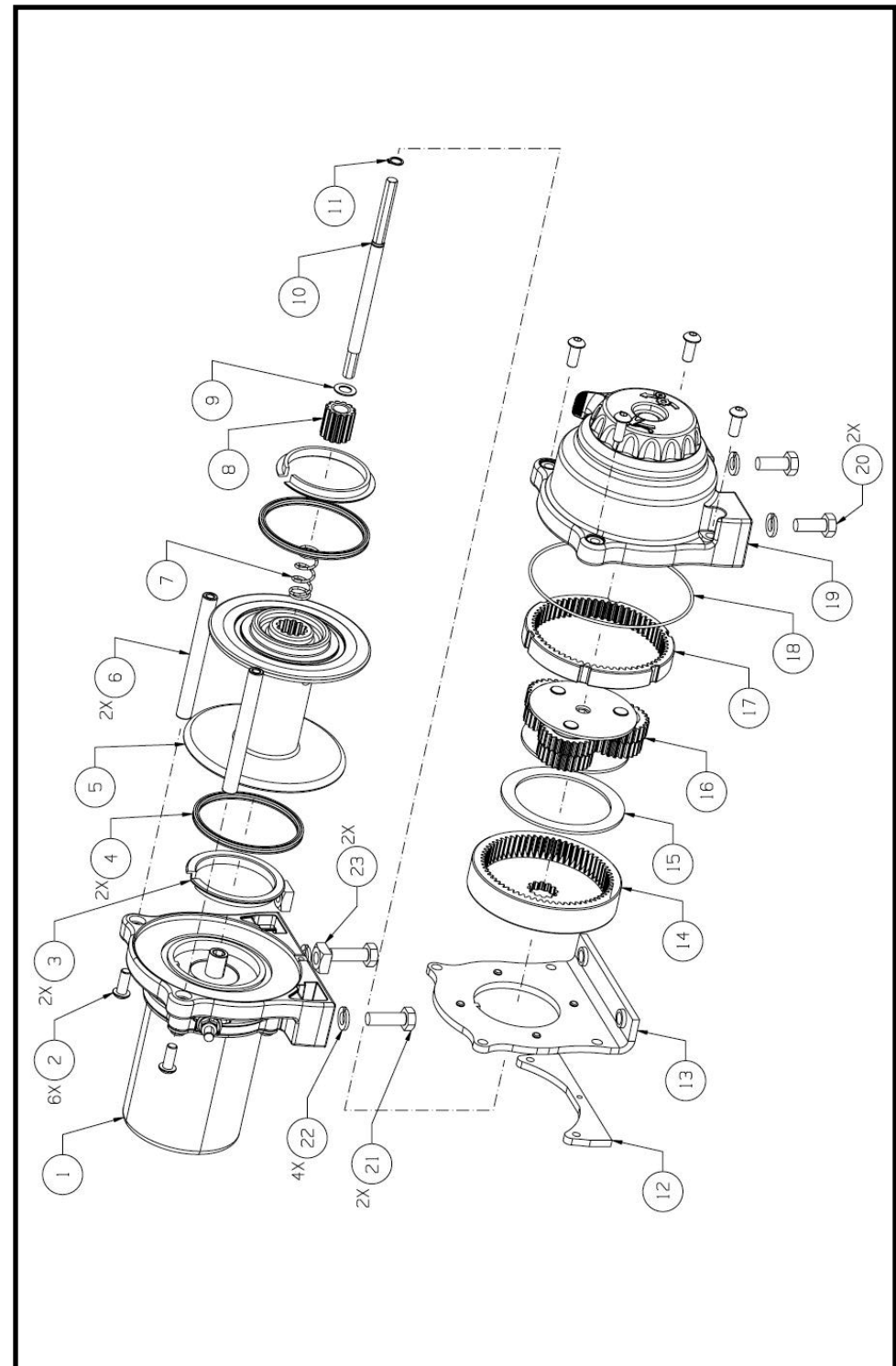
1. Raadpleeg de gebruikshandleiding en de montage-instructies. Hier vindt u afbeeldingen en gedetailleerde informatie over de montage en het veilige en correcte gebruik van de lier. Bovendien vindt u hier een vervangingsonderdelenlijst en montageschema's. Als u het probleem niet kunt oplossen, gaat u naar stap 2.
2. Neem contact op met de dealer waar u de lier hebt gekocht. Als u het probleem na overleg met personeel voor onderhoud en onderdelen nog niet kunt oplossen, gaat u naar stap 3.
3. Bel een erkend WARN-servicecentrum uit de lijst aan de achterzijde van het garantieblad dat bij het product is geleverd. Zorg dat u de volgende informatie bij de hand hebt wanneer u belt: modelnummer en aankoopdatum van de lier, merk, model en jaar van het voertuig.
4. Als het probleem niet naar tevredenheid kan worden opgelost, kunt u bellen naar de klantenservice van Warn Industries in de VS: 1-800-543-9276. Zorg dat u de volgende informatie bij de hand hebt wanneer u belt: modelnummer en aankoopdatum van de lier, merk, model en jaar van het voertuig. U kunt ook naar de website van Warn Industries gaan om contact op te nemen: www.warn.com

ONDERHOUDS-/UPGRADESETS

Synthetische kabelset, 5/32"	PN 89563
Schakelaar, 12 VDC	PN 89579
Afstandsbediening, verbindingsdraad van 10 ft	PN 64849
Aansluiting, afstandsbediening.....	PN 89565
Geleidesleufset.....	PN 89567
Plaat, kabelgeleidermontage	PN 69901
Haakset, gaffelpen van 5/16" met band	PN 39557
Band, haak	PN 69645
Schakelaarset, mini-tuimelaar	PN 64851
Afstandsbediening, draadloos	PN 90288
Manchet elektrische accupool, ga. 8 (2 stuks)	PN 76998
Kabelset, ga. 8, zwart/rood 32".....	PN 76851
Kabelset, ga. 8, blauw/geel 88"	PN 76852

LIERONDERHOUDSSETS

PN van set	Items in set
89550	1
69637	(2) 3
89551	(2) 4, 18
89552	5
89553	(2) 6, (6) 2, 12, 13
89554	7, 8, 9, 10, 11
89555	14, 15
89556	16, 15
89557	17
89558	19
74930	(4) 20, (2) 21, (4) 22, (2) 23





VANTAGE 2000-S

Osanumero: 89021, 91021

Nimellinen vetokyky: 907 kg

Moottori: 12 V (tasavirta), 0,9 hv (0,7 kW), kestmagneetti, tiivistetty

Ohjaus: Ohjaustankoon kiinnitettävä pienoiskeinukytkin

Hammaspyörästö: Planeettatasauspyörästö

Välitysuhde: 155:1

Kytkin (vapaakelaus): Ohjausnokan käyttämä

Jarru: Jousi

Kelan läpimitta/pituus: 38/74 mm

Sarjan kuljetuspaino: 11,6 kg

Köysi: Synteettinen, Ø 4,0mm x 15 m

Ohjain: Silmäke

Suosittelut akku: Vähintään 12 Ah

Käyttöjakso: Ajoittainen

Akun johtimet: 8 gauge

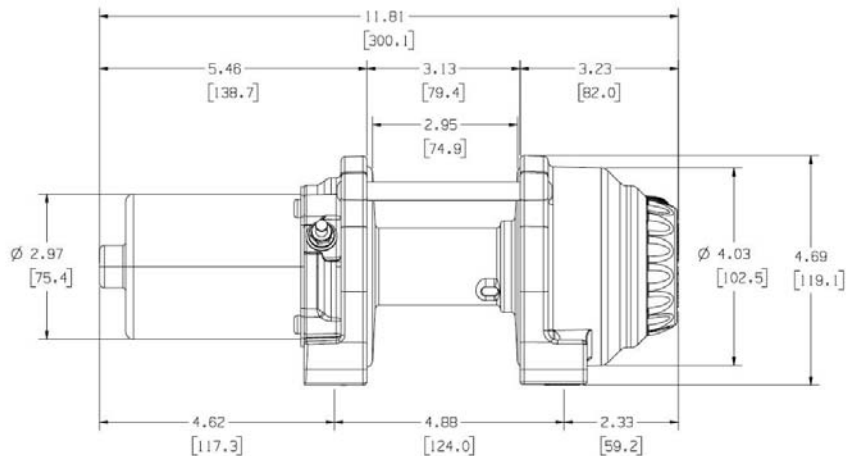
Pinnoite: Harmaa jauhepinnoite

Takuu: Rajoitettu, viisi vuotta

Kiinnityspulttien kuvio: 76 x 124 mm

Vinssin mitat: 30,0 cm pit. x 11,5 cm syv. x 11,9 cm kork.

Paino: 5,5 kg



PRESTANDA

Kuormitus kg	Virta A	Nopeus m/min	Kerroksen veto- voima <u>Kerros/kg</u>
907	122,9	1,5	1/907
680	90	2,1	2/785
454	64,4	2,7	3/691
227	42,2	3,4	4/618
0	20,3	4,3	

DRIFTSCYKLER

Kuormitus kg	Käyttöaika	Etäisyys m	Jäähtymisaika min
0	2,5 min	10,7	12
227	2,0 min	6,7	10
455	1,0 min	2,7	10
680	25 sek	1,9	10
907	15 sek	0,3	10

HUOLTO-OHJEET

Jos vinssin asennuksessa tai käytössä ilmenee ongelmia, selvitä ne seuraavasti:

1. Lue käyttöopas ja asennusohjeet. Niissä on kuvia ja yksityiskohtaisia tietoja vinssin asennuksesta ja turvallisesta ja oikeasta käytöstä. Ne sisältävät lisäksi varaosaluettelon ja kokoonpanokaavioita. Jos et pysty ratkaisemaan ongelmaa, siirry vaiheeseen 2.
2. Ota yhteyttä liikkeeseen, josta ostit vinssin. Jos et vieläkään pysty ratkaisemaan ongelmaa keskusteltuasi siitä liikkeen varaosa- ja huoltohenkilöstön kanssa, siirry vaiheeseen 3.
3. Soita WARNin valtuutettuun huoltokeskukseen, joka on tuotteen mukana tulevan takuupaperin kääntöpuolella olevassa luettelossa. Kun soitat, valmistaudu antamaan seuraavat tiedot: vinssin mallinumero ja ostopäivä, ajoneuvon merkki, malli ja vuosi.
4. Jos et saa ongelmaa ratkaistua tyydyttävällä tavalla, soita Warn Industriesin asiakaspalveluun numerossa 1-800-543-9276 (vain Yhdysvalloissa). 1-800-543-9276. Kun soitat, valmistaudu antamaan seuraavat tiedot: vinssin mallinumero ja ostopäivä, ajoneuvon merkki, malli ja vuosi. Voit ottaa myös yhteyttä Warn Industriesiin sen WWW-sivuston kautta: www.warn.com

HUOLTO-/PARANNUSSARJAT

Köysisarja, synteettinen, 4 mm.....	PN 89563
Kontaktori, 12 VDC.....	PN 89579
Kauko-ohjain, 3 m johto	PN 64849
Kauko-ohjaimen pistorasiakokoonpano	PN 89565
Ohjainsilmäkesarja	PN 89567
Levy, ohjaimen kiinnike.....	PN 69901
Koukkusarja, 8 mm:n hihnallinen haarukkaluistokoukku.....	PN 39557
Hihna, koukku.....	PN 69645
Pienoiskeinukytkinsarja	PN 64851
Kauko-ohjain, langaton.....	PN 90288
Liitinsuojus, 8 ga. (2 paria)	PN 76998
Kaapelikokoonpanosarja, 8 ga. musta/punainen 81 cm.....	PN 76851
Kaapelikokoonpanosarja, 8 ga. sini/keltainen 224 cm	PN 76852

SERVICEMATSER, VINSCH

PN-sarja	Sarjan sisältö
89550	1
69637	(2) 3
89551	(2) 4, 18
89552	5
89553	(2) 6, (6) 2, 12, 13
89554	7, 8, 9, 10, 11
89555	14, 15
89556	16, 15
89557	17
89558	19
74930	(4) 20, (2) 21, (4) 22, (2) 23

